



# Casquillo de guía con valona según DIN 9831/ISO 9448-6 con recubrimiento de bronce

Código Art. 2.5300.01.0704.00001

2-17559/2002-1

07/2004





A large, empty rectangular box with a thin black border, intended for a title or header.

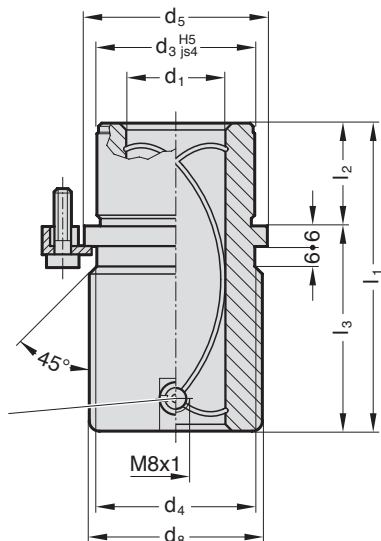
A large, empty rectangular area with rounded corners and a thin black border, intended for the main content of the document.



2081.81.  
2081.84.  
2081.85.

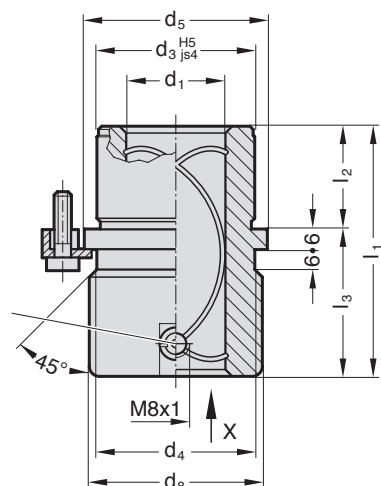
# Casquillos de guía con valona según ISO 9448, con recubrimiento de bronce

2081.81.



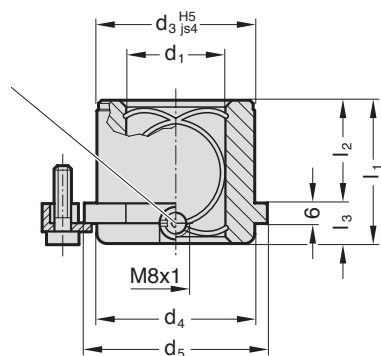
Boquilla de engrase cónica roscada DIN 3405 - A M8x1

2081.84.



Boquilla de engrase cónica roscada DIN 3405 - A M8x1

2081.85.

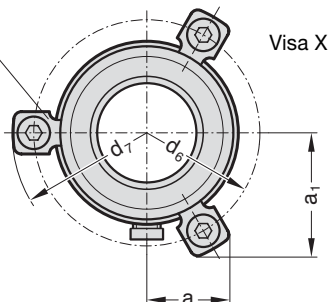


Boquilla de engrase cónica roscada DIN 3405 - A M8x1

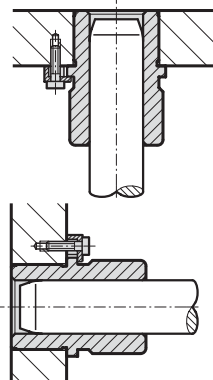
207.45

Código para pedidos posteriores:

Brida de sujeción con tornillo cilíndrico M6 x 20 similar a DIN 6912, con cabeza Ø13, a partir de Ød<sub>1</sub> = 38 con 4 bridas



Ejemplos de montaje



### Nota:

Orificio de alojamiento con tolerancia H5. El casquillo de guía con valona se sujeta con 3 bridas, y a partir de Ø38 con 4.

Emparejamiento del guiado: Emplear preferentemente columnas de guía de clase de emparejamiento .20/.30.

El suministro comprende las bridas, inclusive tornillos cilíndricos similares a DIN 6912 con cabeza Ø13.

**Material:** 1.0503 templado por inducción 500+100 HV 10

**Ejecución:** Superficies de deslizamiento con recubrimiento de bronce. Diámetro de alojamiento en rectificado fino.

### Ejemplo de código:

Casquillo de guía con valona, con recubrimiento de bronce = 2081.81.

d<sub>1</sub> = 40 mm = 040

Código = 2081.81.040

### 2081.81.

d <sub>1</sub>	19	20	24	25	30	32	38	40	48	50	60	63	80
Tol.	+0,012	+0,012	+0,015	+0,015	+0,015	+0,015	+0,015	+0,015	+0,015	+0,018	+0,018	+0,018	+0,018
adm.	+0,003	+0,003	+0,004	+0,004	+0,004	+0,004	+0,004	+0,004	+0,004	+0,005	+0,005	+0,005	+0,005
d <sub>3</sub>	32	40	48	58	70	85	105						
d <sub>4</sub>	32	40	48	58	70	85	105						
d <sub>5</sub>	40	48	56	66	80	95	118						
d <sub>6</sub>	52	60	67	77	91	106	129						
d <sub>7</sub>	64,7	72,7	79,7	89,7	103,7	118,7	141,7						
d <sub>8</sub>	39	46	53	63	77	92	115						
a	20,7	22,65	24,4	35,3	40,2	45,5	54,5						
a <sub>1</sub>	30	33,4	36,4	35,3	40,2	45,5	54,5						
l <sub>1</sub>	59	79	93	108	127	150	150						
l <sub>2</sub>	23	23	30	37	47	60	60						
l <sub>3</sub>	36	56	63	71	80	90	90						

### 2081.84.

d <sub>1</sub>	19	20	24	25	30	32	38	40	48	50	60	63	80
Tol.	+0,012	+0,012	+0,015	+0,015	+0,015	+0,015	+0,015	+0,015	+0,015	+0,018	+0,018	+0,018	+0,018
adm.	+0,003	+0,003	+0,004	+0,004	+0,004	+0,004	+0,004	+0,004	+0,004	+0,005	+0,005	+0,005	+0,005
l <sub>1</sub>	43	59	75	82	97	116	120						
l <sub>2</sub>	23	23	30	37	47	60	60						
l <sub>3</sub>	20	36	45	45	50	56	60						

### 2081.85.

d <sub>1</sub>	19	20	24	25	30	32	38	40	48	50	60	63	80
Tol.	+0,012	+0,012	+0,015	+0,015	+0,015	+0,015	+0,015	+0,015	+0,015	+0,018	+0,018	+0,018	+0,018
adm.	+0,003	+0,003	+0,004	+0,004	+0,004	+0,004	+0,004	+0,004	+0,004	+0,005	+0,005	+0,005	+0,005
l <sub>1</sub>	35	35	42	52	65	80	80						
l <sub>2</sub>	23	23	30	37	47	60	60						
l <sub>3</sub>	12	12	12	15	18	20	20						



# FIBRO GmbH



**Elementos Normalizados**

Postfach 1120  
D-74851 Hassmersheim

August-Läpple-Weg  
D-74855 Hassmersheim

Teléfono + 49 62 66 - 73 - 0\*  
Telefax + 49 62 66 - 73 - 139

e-mail: [info@fibro.de](mailto:info@fibro.de)  
<http://www.fibro.com>



**Mesas Divisoras**

Postfach 1120  
D-74183 Weinsberg

Weidachstrasse 41 - 43  
D-74189 Weinsberg

Teléfono + 49 71 34 - 73 - 0\*  
Telefax + 49 71 34 - 73 - 120

e-mail: [info@fibro.de](mailto:info@fibro.de)  
<http://www.fibro.com>



**Automatismos+robots**

Postfach 1120  
D-74851 Hassmersheim

August-Läpple-Weg  
D-74855 Hassmersheim

Teléfono + 49 62 66 - 73 - 0\*  
Telefax + 49 62 66 - 73 - 213

e-mail: [info@fibro.de](mailto:info@fibro.de)  
<http://www.fibro.com>



**FIBRO GmbH**

Buechstrasse 10  
5027 Herznach

Telefon 062-878 18 80  
Telefax 062-878 18 82

e-mail: [s.weyeneth@bluewin.ch](mailto:s.weyeneth@bluewin.ch)  
<http://www.fibro.com>



**FIBRO SARL**

BP no 129  
93172 Bagnolet Cedex

19/21, rue Jean Lolive  
93170 Bagnolet

Téléphone 01 43 62 18 81  
Télécopieur 01 48 59 17 47

e-mail: [info@fibro.fr](mailto:info@fibro.fr)  
<http://www.fibro.fr>



**FIBRO SARL**

BP no 129  
93172 Bagnolet Cedex

19/21, rue Jean Lolive  
93170 Bagnolet

Téléphone 01 43 62 18 89  
Télécopieur 01 48 18 73 46

e-mail: [info@fibro.fr](mailto:info@fibro.fr)  
<http://www.fibro.fr>



**FIBRO Inc.**

P.O.Box 5924  
Rockford, IL 61125

139 Harrison Avenue  
Rockford, IL 61104

Phone 815 - 229 13 00  
Fax 815 - 229 13 03

e-mail: [info@fibroinc.com](mailto:info@fibroinc.com)  
<http://www.fibro.com>



**FIBRO ASIA Pte.Ltd.**

121 Genting Lane  
2<sup>nd</sup> floor  
Singapore 349572

Phone + 65 - 68 46 33 03  
Fax + 65 - 68 46 33 02

e-mail: [fibro@pacific.net.sg](mailto:fibro@pacific.net.sg)  
<http://www.fibro.com>



**DAUNERT**

Maquinas-Herramientas, s.a.

c/. Tirso de Molina s/n esquina  
c/. Albert Einstein

Polígono Industrial Almeda  
08940 Cornellà · Barcelona

Teléfono 93.475.14.80  
Fax 93.377.64.64

e-mail: [info@daunert.com](mailto:info@daunert.com)  
<http://www.daunert.com>